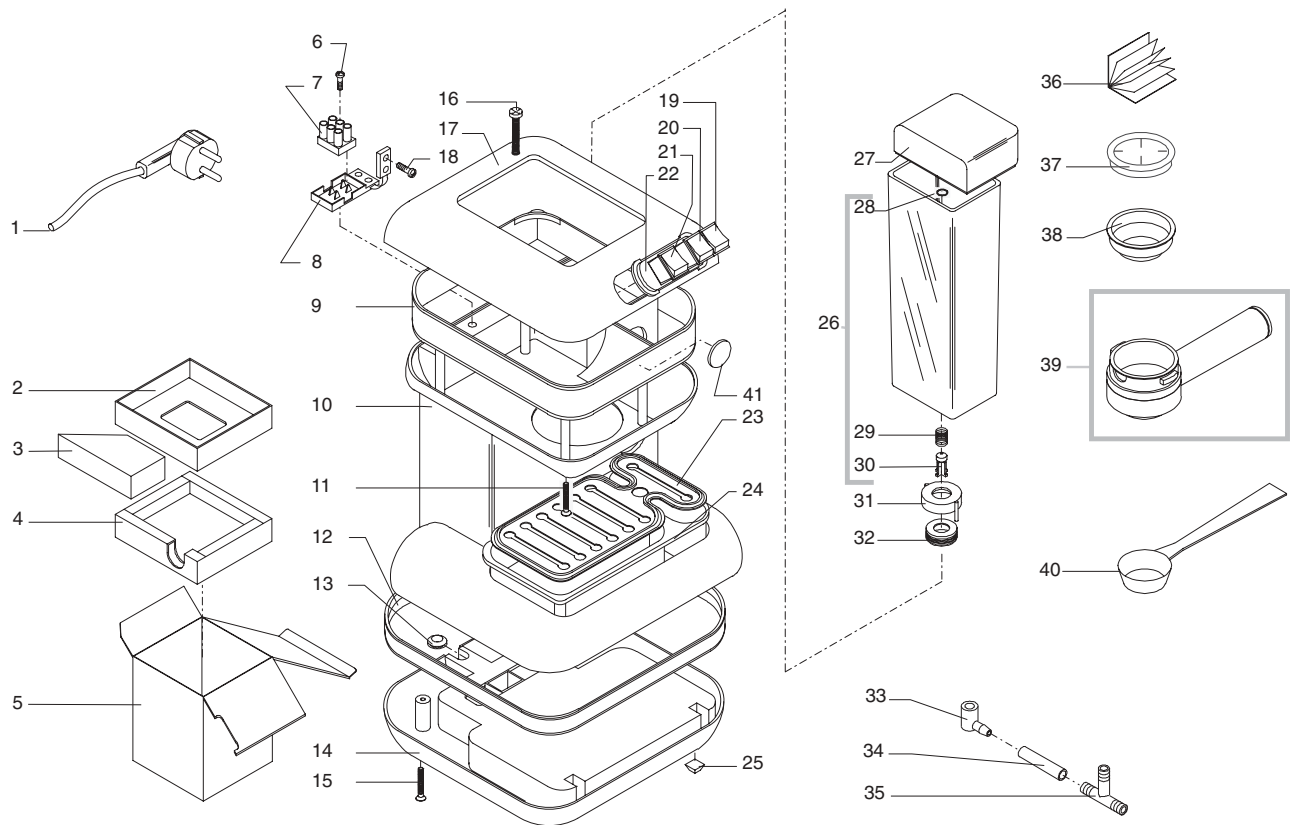


la Pavoni

SERIE
FAMIGLIA

MODELLO
Espresso Si
Espresso Cappuccino

Esplso
Cod. 383163
Pag. 1/2
Novembre 2002



Pos	DESCRIZIONE	CODICE
1	Cavo di alimentazione V120	0P183920150
	Cavo di alimentazione V230 (Schuko)	0P183502000
	Cavo di alimentazione V240 (G.B.)	332361
2	Protezione superiore	0P177757300
3	Inserto in cartone x accessori	0P175892500
4	Protezione inferiore	0P177757400
5	Scatola litografata	0P178558600
6	Vite aut. TBC 2,9x19 UNI 6954	0P129513603
7	Morsettiera 3 vie	0P186800400
8	Supporto morsettiera	0P188600100
9	Fascia superiore cromata	3715354
	Fascia superiore nera	0P144340150
10	Carcassa cromata	3715304
	Carcassa grigio metallizzato	0P142573060
	Carcassa nero metallizzato	0P142570853
11	Vite TCI M4x80 UNI 6107	0P129767500
12	Fascia inferiore cromata	3715344
	Fascia inferiore nera	0P144340250
13	Passacavo	0P187640100
14	Basamento cromato	3715314
	Basamento grigio metallizzato	0P141411360
	Basamento nero metallizzato	0P141411353
15	Vite aut. TBC 3,5x13 UNI 6954	0P129516203
16	Vite aut. TBC 3,5x38 UNI 6954	0P129517103
17	Coperchio carcassa cromato	3715324
	Coperchio carcassa grigio metallizzato	0P142804460
	Coperchio carcassa nero metallizzato	0P142804453
18	Vite rapid fix 3,2x12,7 zincata	0P129921502
19	Interruttore vapore verde c/cornice nera	0P186013085

Pos	DESCRIZIONE	CODICE
20	Interruttore caffè verde c/cornice nera	0P186013185
21	Interruttore generale verde c/cornice nera	0P186012985
22	Cornice interruttori	0P182790150
23	Griglia	0P125742121
24	Vasca nera x recupero acqua	0P149510250
	Vasca nero metall. x recupero acqua	0P149510253
25	Piedino adesivo quadro nero	0P147620400
26	Assy vasca acqua	0P142693800
	Assy vasca acqua (*1)	0P222691500
27	Coperchio contenitore acqua cromato	3715334
	Coperchio contenitore acqua nero	0P142803250
28	Guarnizione pistoncino	0P145841400
	Guarnizione OR m 0060-30 silicone (*1)	0P150324362
29	Molla x pistoncino	0P126763218
	Molla x pistoncino (*1)	0P126764718
30	Pistoncino x valvola	0P147660301
	Pistoncino x valvola (*1)	0P147660562
31	Copertura valvola	0P142841101
32	Guarnizione	0P145841350
33	Raccordo 90°	0P147920550
34	Tubo 5x8 in silicone	0P149360200
35	Raccordo a "T" x scarico valvola	0P147920300
36	Libretto istruzioni Espresso Si	0P165932500
	Libretto istruzioni Espresso Cappuccino	0P165932400
37	Adattatore x cialda 1 dose	0P145849762
38	Filtro x cialda	0P124652821
39	Portafiltro pressuriz. mecc. in alluminio	0P226551650
40	Misurino	0P146680101
41	Logo la Pavoni	380000

*1) Valido da N° matr. 1540 (per V120); da N° matr. 8081 (per V230)

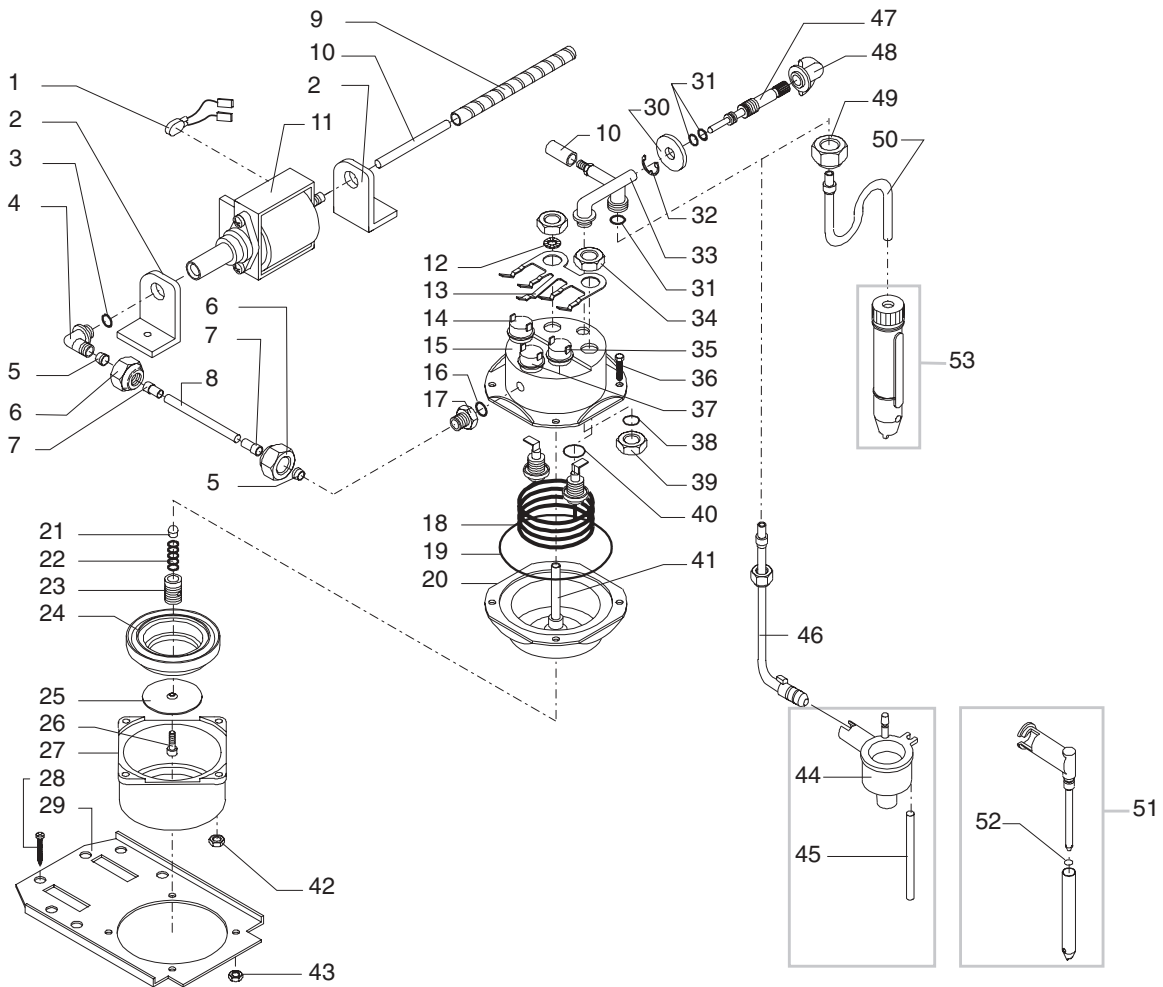


la Pavoni

SERIE
FAMIGLIA

MODELLO
Espresso Si
Espresso Cappuccino

Esplso
Cod. 383163
Pag.2/2
Giugno 2002



Pos	DESCRIZIONE	CODICE
1	Assy termoprotettore 100°C	0P289200100
	Assy termoprotettore 100°C AWG 18	0P289200200
2	Supporto per pompa tipo ULKA	0P149181550
3	Guarnizione OR 2031 in EPDM	0P140321961
4	Raccordo a 90°	0P127913620
5	Boccola ogiva 6	0P121800420
6	Dado 1/8"G x boccola ogiva 6	0P123460120
7	Boccola x interno tubo	0P121840120
8	Tubo 4x6 in teflon (matassa)	0P149400100
9	Spiralite (matassa)	0P148950100
10	Tubo 5x8 in silicone (matassa)	0P149360200
11	Pompa elettromag. ULKA tipo EX5 V230	451001
	Pompa elettromag. ULKA tipo EAX5 V120	451002
12	Rosetta UNI 8842 A12	0P128311204
13	Molla ferma 3 termost. + MT in acciaio	0P126836321
14	Termostato 127°C 1NT01L-0499	0P189425100
15	Corpo sup. caldaia in inox	0P122902121
16	Guarnizione OR 108 in silicone	0P140320762
17	Raccordo diritto x caldaia inox	0P127960920
18	Resist. V230 W900 x caldaia inox	0P188150358
	Resist. V120 W900 x caldaia inox	0P188150351
19	Guarnizione OR 176 in silicone	0P140322962
20	Corpo inf. caldaia inox + mozzo ott.	0P222890600
21	Valvola in silicone 65SH x tenuta cald,	0P149450588
22	Molla x valvola tenuta caldaia	0P126761518
23	Vite portavalvola x cald. inox	0P129960820
24	Guarnizione sottocoppa	0P145841500
25	Doccetta in inox	0P123741421

Pos	DESCRIZIONE	CODICE
26	Vite TSP M4x8 UNI 7688 in inox	0P129854021
27	Anello c/serigrafie x bloccaggio portafiltro	0P220300100
28	Vite autof. 4,8x9,5 DIN 7981	0P129519003
29	Piastra di sostegno	0P127531007
30	Rosetta	0P128170302
31	Guarnizione OR 2025 in EPDM	0P140321861
32	Anello d=8 UNI 7434	0P120350504
33	Rubinetto	0P228455500
34	Dado M12x1,25 h=4,5	0P123452000
35	Termostato 95°C 1NT01L-0036	0P189422000
36	Vite M5x20 c/rond incorporato	0P129680802
37	Termostato 175°C 1NT08L-3794	0P189428200
38	Guarnizione OR 2043 in silicone	0P140323062
39	Dado 1/8"G	0P123390520
40	Guarnizione OR 2050 in silicone	0P140322262
41	Tubo interno	0P129311220
42	Dado M5 alto UNI 5587 zincato	0P123160502
43	Dado M5 sottile UNI 5590	0P123300102
44	Cappuccino automatic nero	453270
45	Tubo 3,5x6 in silicone (matassa)	650004
46	Assy tubo vap. x capp. aut. c/bussola nera	0P229371650
47	Asta rubinetto	0P120643520
48	Pomello vapore nero	0P147712050
49	Dado bloccaggio tubo vapore	0P123450408
50	Tubo vapore x turbocappuccino	0P129374308
51	Assy turbocappuccino nero intercambiabile	0P227430550
52	Guarnizione OR m 0050-20 in EPDM	0P140324761
53	Assy turbocappuccino nero fisso	0P147430150